

スーパーマーケットを中心とする
食品流通業界に最新情報を発信する商談展示会

SMTS 2024[®]

SUPERMARKET TRADE SHOW
スーパーマーケット・トレードショー

出展のご案内

会期

2024年2月14日(水) 15日(木) 16日(金)
10:00～17:00 (最終日は16:00まで)

会場

幕張メッセ

会員優先受付

2023年

7月3日(月)

12:00開始

一般受付

2023年

8月1日(火)

12:00開始



主催:



一般社団法人

全国スーパーマーケット協会

National Supermarket Association of Japan

<https://www.smts.jp/>






検索



スーパーマーケット・トレードショー (SMTS) とは

スーパーマーケット・トレードショー (SMTS) は、スーパーマーケットを中心とする食品流通業界に最新情報を発信する商談展示会です。全国の小売業をはじめ、卸・商社、中食、外食などから多数のバイヤーにご来場いただいております。出展者の新たな販路やビジネスチャンスにつながる場として、今回で58回目の開催となります。

開催概要

名称	第58回スーパーマーケット・トレードショー2024	併催催事	オンラインセミナー、レセプションパーティー(予定)
略称	SMTS2024	後援	経済産業省／厚生労働省／消費者庁／ (申請予定) 東京商工会議所／日本貿易振興機構 (ジェトロ)／ アメリカ大使館 農産物貿易事務所／FMIジャパン 他
会期	2024年2月14日(水)15日(木)16日(金) 10:00～17:00 ※最終日は16:00まで	ご来場にあたって	
主催	(一社)全国スーパーマーケット協会	 業界関係者以外の方  18歳未満の方 (同伴者がいる場合も不可)  サンプル目的の入场	
会場	幕張メッセ	 キャリーバッグ禁止 ※有料クロークをご利用ください  出展者への営業	
入場	事前登録制		

スーパーマーケット・トレードショー実行委員会について

スーパーマーケット・トレードショーは、スーパーマーケット等の小売業からなる『実行委員』、メーカー、卸・商社、行政・金融機関をはじめとした出展者からなる『出展者代表委員』、業界団体や教育機関からなる『アドバイザー』で形成された実行委員会方式で運営しております。

(参考)スーパーマーケット・トレードショー2023 実行委員一覧(2023年1月15日現在/敬称略)

■実行委員長 (株)アークス 代表取締役社長 横山 清

■副実行委員長 北辰商事(株) 代表取締役社長 太田 順康 ■副実行委員長 (株)ベルジョイス 代表取締役会長 小苺米 秀樹

実行委員

(株)あおき	(株)京北スーパー	日本生活協同組合連合会	丸正チェーン商事(株)
(株)アデガワ	生活協同組合コープみらい	(株)ハローデイ	(株)マルト
(株)イトーヨーカ堂	(株)三徳	(株)阪急オアシス	(株)八百半フードセンター
(株)伊徳	(株)サンベルクス	東日本旅客鉄道(株)	ヤオマサ(株)
(株)いなげや	(株)シエルガーデン	(株)ビッグ・イー	(株)ユアーズ
(株)ウオロク	(株)スパーク	(株)廣岡	(株)義津屋
(株)エムアイフードスタイル	(株)大寿	富士シティオ(株)	(株)ライフコーポレーション
小田急商事(株)	(株)タイヨー	(株)フレスタ	(株)リウボウストア
(株)カノー	(株)ツルヤ	(株)フレッセイ	
(株)紀ノ国屋	(株)東武ストア	北雄ラッキー(株)	
(株)京成ストア	(株)西鉄ストア	(株)マルイ	

その他 出展者代表委員36名
アドバイザー5名

主催団体について

概要 国内外のスーパーマーケットと、それを取り巻く業界の方々の橋渡しを行っております

団体名 (一社)全国スーパーマーケット協会

設立 1958年3月26日

目的 本会は、スーパーマーケット企業の健全な発展と普及を図ることと、産業界におけるスーパーマーケット業界の位置づけを確かなものとするを目的とする

役員 会長 横山 清(株式会社アークス 代表取締役社長) ほか、スーパーマーケット小売企業代表等を含む42名の理事で構成

会員数*

正会員

賛助会員

スーパーマーケット等小売業 **約300社**

メーカー・卸・銀行・大学・自治体等 **約1,000社**

※2023年3月末現在

SMTSが選ばれる理由

開催規模

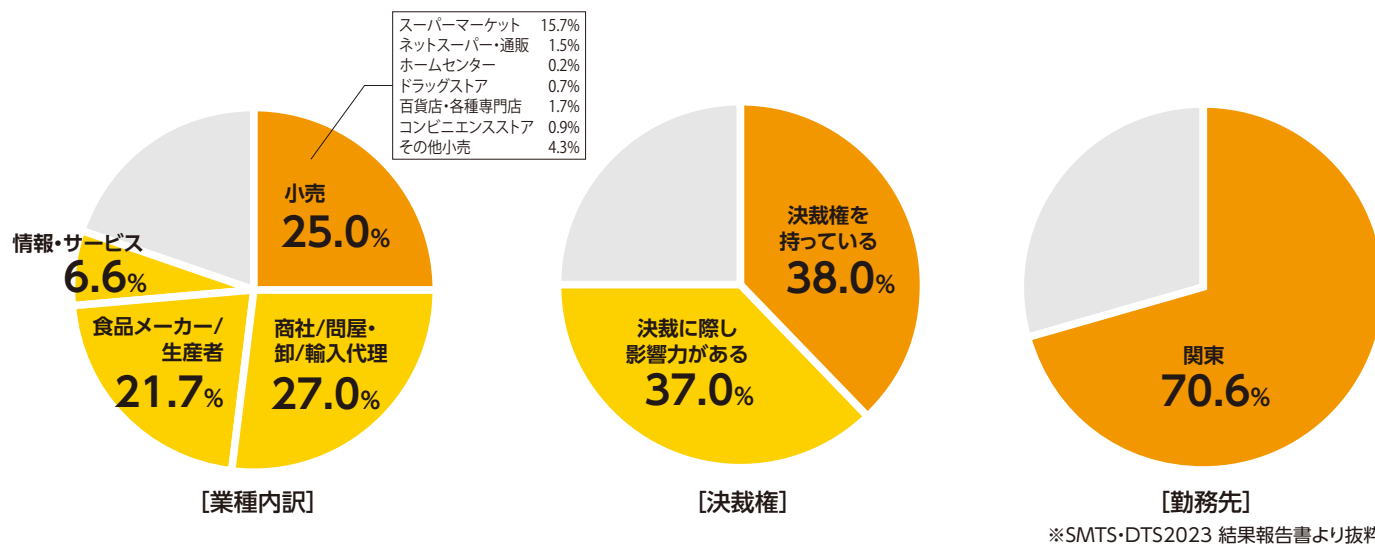
食品流通業の業界団体が主催する本展には、日本全国の地域産品を含んだ国内外の食品に加え、最新の設備・資材、店舗開発・販促に関する情報やサービスが集結。食に関する商談展示会としては国内最大級の開催規模を誇ります。

〈前回実績〉



来場者の特徴

全国のスーパーマーケットを中心とする小売業VIPやバイヤーが来場。決裁権を持つ商談意識が高い来場者が多いのが特徴です。



商談受注

展示会期間中の新規商談アポイントや受注などの具体的な件数は以下の通りです。



出展ゾーン

飲料・酒類ゾーン

- 水(ミネラルウォーター)
- 清涼飲料水
- ビール・発泡酒・その他の発泡性酒類
- リキュール
- ワイン・洋酒
- 日本酒・焼酎その他アルコール飲料
- ノンアルコール飲料、その他
- 主催者企画(P5参照)



菓子・スイーツゾーン

- 菓子
- 珍味・おつまみ
- デザート・洋生菓子
- 和菓子
- 製菓材料、その他

※アイス・冷凍デザートは食のトレンドゾーン「冷凍×食」にご出展ください。

生鮮ゾーン

- 青果(野菜、果物、花き、青果加工品)
- 畜産(精肉、加工肉)
- 水産(鮮魚、塩干・水産加工品)
- 卵、その他

加工食品ゾーン

- 日記
- 調味料・スパイス・だし・香辛料
- 粉類
- 食用油
- 缶詰・瓶詰
- インスタント・レトルト・即席・簡便食品
- 乾物
- 米・ごはん類・ごはん関連
- パン類・パン関連、めん類・めん関連
- 嗜好品(茶・コーヒー・紅茶)、その他

※惣菜は同時開催展「デリカテッセン・トレードショー2024」にご出展ください。

※冷凍食品は食のトレンドゾーン「冷凍×食」にご出展ください。

地方・地域産品ゾーン

- 日本各地の地域産品

店舗開発・販促ゾーン

- 店舗DX
- データ活用・集客支援・販促
- ネットスーパー・デリバリー
- ポイントサービス
- 店舗運営・業務効率化・生産性向上
- 人材派遣・教育・採用
- 新聞・雑誌・書籍・WEBメディア

設備・資材ゾーン

- 店舗設計・建設関連
- 包装・結束機器・容器
- 食品加工・業務用調理機器
- 冷蔵・冷凍機器
- 陳列棚・什器
- その他店内機器・備品
- ユニフォーム
- 物流・保管・輸送・品質管理機器
- 店舗屋外設備
- セキュリティ・保安関連機器
- 環境・衛生関連機器・備品
- POSレジ・キャッシュレス
- 日用品・雑貨・非食品商材

特別企画



「インバウンド×食」を新たに加えた3つの食のトレンドをテーマにしたゾーンです。

new+ 「インバウンド×食」

日本を訪れる外国人観光客の数は急速な勢いで回復しており、大阪・関西万博が開催される2025年には、2019年の水準を上回るとの予測も出されています。それに伴う外国人観光客の消費額、いわゆるインバウンド需要の中でも「食」分野に対する関心は非常に高く、今後も拡大していく見込みです。

今回新設する「インバウンド×食」ゾーンでは、外国人観光客の滞在中の食事、お土産品の購入など、「食」分野のインバウンド需要に関連する食品・情報・サービスをバイヤーに提供することで、小売・中食・外食産業におけるインバウンド消費の拡大、売上・利益の向上に貢献することを目的としています。

「インバウンド×食」インバウンドに関する食品・情報・サービス

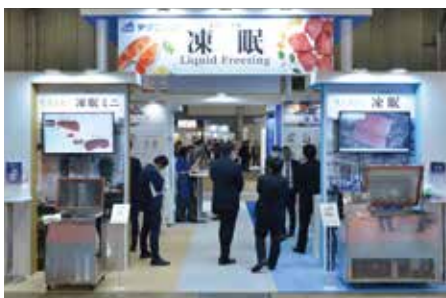
- 和食関連商品(寿司・天ぷら・うどん・そば等)
- 外国人に人気の日本メニュー関連商品(ラーメン・カレー・焼肉・コナモン等)
- お土産品、嗜好品、菓子、スイーツ関連商品
- 調味料(醤油、味噌、だし、ソース等)、発酵関連商品
- 日本文化関連商品、キャラクター関連商品
- ビーガン、ベジタリアン、ハラール対応商品
- 外国人富裕層向け商品
- 売場提案、販促ツール、物流・輸送などのインバウンド向けサービス 他

「冷凍×食」冷凍に関する食品・機器・技術・サービス

- 冷凍惣菜・調理冷凍食品・冷凍ミールキット・冷凍弁当
- 冷凍めん類・冷凍スナック・冷凍米飯・冷凍パン
- アイス・冷凍デザート・冷凍スイーツ・氷
- 冷凍素材(青果、畜産、水産、ミックス)
- プライベートブランド(PB)の冷食
- 有名シェフ・名店監修の冷食
- 地方・地域産品の冷食
- 冷凍関連機器・技術
(冷凍庫(家庭用、業務用)、冷凍ショーケース、冷凍自動販売機、電子レンジ、オーブンレンジ、凍結機器、解凍機器 他)
- 冷凍に関する情報・サービス・その他

「サステナビリティ×食」サステナビリティ(持続可能性)に配慮した商品

- 植物性・プラントベースフード(PBF)・代替食品
- 有機食品・オーガニック
- サステナビリティ
- 環境・認証ラベル
- SDGs
- 食品ロス・リサイクル・アップサイクル



SMTS2024 主催者企画

年間を通じたオンラインサービス

リテールトレンド

SMTSで提供している出展者・商品検索システムの機能を拡充し、年間を通じて食品流通関連情報を提供する「リテールトレンド」としてリニューアルいたしました。

SMTSに出展される出展者は無料で商品・サービスの登録ができ、SMTS(リアル)と併用してオンラインにてビジネスチャンスの拡大を支援します。(登録商品サービス数の上限設定あり)

公式ウェブサイト <https://www.retail-trend.jp/>

小売流通・食品業界の新たな出会いを支援

リテールトレンド



てづくりNIPPON(飲料・酒類ゾーン内)



「お酒のあるくらし」をコンセプトに「日本品質=Japan Quality」を追求し、全国から選りすぐりの造り手を募集いたします。

ブース内では、映像や展示などで日本の地域や質にこだわった造り手の“技”や“思い”を様々な取組み事例と共にご紹介する予定です。

飲料・酒類ゾーンにて主催者企画コーナーとして展開するため、多くの酒類バイヤーの来場が期待できます。より効率的な商談をお求めの方は、是非ご出展ください。

出展対象 日本酒、焼酎、クラフトビール、日本ワイン・果実酒、ウイスキー・スピリッツ

出展小間 最大46社
※1社1小間のみ。団体、卸、商社は出展不可
※日本国内で製造されたもの(ワインは日本ワイン)に限ります。



ビジネスマッチング@SMTS・DTS2024

SMTSの会期に合わせ、小売業を中心とした国内首都圏バイヤーと、SMTS出展サプライヤーとの個別商談会を開催。自社展示ブース以外でも商談機会を提供します。



ジェトロ食品輸出商談会 at SMTS (展示会ブース訪問型)

ジェトロ(日本貿易振興機構)主催による海外バイヤーとのリアル商談会を4年振りに開催します。世界各国から招へいた海外バイヤーが貴社ブースを訪問し、商談を行います。ジェトロ手配の無料通訳が商談を支援します。



出展申込要項

出展者バッジの発行枚数について

- ・出展者バッジの発行枚数は1小間あたり5枚(ミニ小間・地方創生小間は1小間あたり3枚)を予定しています。
- ・詳細については10月上旬に開催の出展者説明会の中で発表いたします。
- ・その後の状況により内容が変更になる可能性がありますので予めご了承ください。

受付期間

受付終了前に申込が募集小間数上限に達する場合がありますので、お早目にご検討ください。

※お申込日時は入力フォーム送信日時を有効とします。

全国スーパーマーケット協会 会員優先受付

2023年7月3日(月) 12:00 ~ 2023年7月21日(金) 15:00
※7月3日(月) 12:00より入力フォームを公開します。

一般受付

2023年8月1日(火) 12:00 ~ 2023年8月9日(水) 15:00
※8月1日(火) 12:00より入力フォームを公開します。

出展申込方法

公式ウェブサイト

<https://www.smts.jp/>

■小間位置決定

出展小間位置は、出展申込の入力フォーム送信日に準じて下記事項を考慮の上、事務局にて決定します。

▶ 協会会員か否か ▶ 出展小間数・形態 ▶ 展示品の搬入出・設営の難易度 ▶ 過去の出展実績 ▶ 出展ゾーン ▶ 出展内容

- ・申込受理後、事務局より出展料金の請求書を発行しますので、必ず指定日までに全額を指定銀行口座にお振り込みください。
- ・出展者および出展内容が本展に相応しくないと主催者で判断した場合は、出展をお断りする場合があります。
- ・全国スーパーマーケット協会会員以外の申込受付開始は8月1日(火) 12:00です。ご注意ください。
- ・全国スーパーマーケット協会会員であっても、募集小間数に達した場合、出展をお断りする場合がありますのでお早目にお申込みください。

出展料金(1小間あたり)

出展形態	全国スーパーマーケット協会 会員特別価格	一般通常価格
スペース小間【4小間以上】	¥338,250(税込) ¥307,500(税別)	¥396,000(税込) ¥360,000(税別)
基礎小間【1~3小間】	¥382,250(税込) ¥347,500(税別)	¥440,000(税込) ¥400,000(税別)
ミニ小間 食のトレンドゾーン「冷凍×食」のみ	¥154,000(税込) ¥140,000(税別)	¥209,000(税込) ¥190,000(税別)
地方創生小間 地方・地域産品ゾーンのみ	¥154,000(税込) ¥140,000(税別)	¥209,000(税込) ¥190,000(税別)

■出展料金に含まれない項目

- ・電気(照明・コンセントを含む)・水道・ガス工事およびそれらの使用料
※小間内の照明器具は別途申込みをお勧めいたします。
- ※試飲試食を行う場合は、保健所の指導により出展者の費用負担で手洗い・流し等の設備が必要です。(ミニ小間/地方創生小間を除く)
- ・搬入・搬出に関わる費用
・小間内清掃・ゴミ処理
・自社展示物の保険料
- ・広告掲載料
・規定数を超える各種印刷物

■出展キャンセル・取り消し

出展申込を主催者が受領した後の出展取り消し・解約は認められません。出展者のやむを得ない事情により、出展のすべてまたは一部の取消し・解約をする場合、出展者は書面にて主催者に届け出なければなりません。主催者が書面を受領した時点で出展のすべてまたは一部の取消し・解約が成立し出展者は規定のキャンセル料を主催者に支払うものとします。

※キャンセル料: 申込時点から2023年8月9日(水) 15:00迄は出展料金の30%、それ以降は出展料金の100%を申し受けます。

※必ず8ページの出展規約をお読みになってからお申込みください。

スケジュール 申込から展示会当日までの流れ

2023年7月	8月	9月	10月	11月	12月	2024年1月	2月
7月3日(月) 12:00 出展申込 会員優先受付開始	8月1日(火) 12:00 出展申込 一般受付開始		10月上旬 出展者説明会 (出展細則配布、 小間位置発表)	出展料 入金締切	招待券配布 活動開始	来場予定のリスト作成 発注品の 納品スケジュール確認 運営・装飾の最終確認 スタッフリストの作成	展示会当日
7月21日(金) 15:00 出展申込 会員優先受付終了	8月9日(水) 15:00 出展申込 一般受付終了		装飾・ 出展者オプション・ 展示方法検討 運営計画開始				

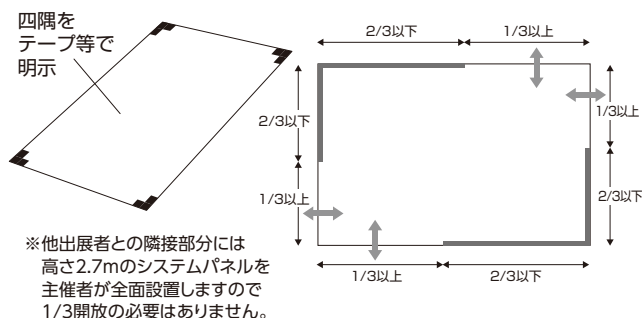
■出展者説明会

10月上旬に開催(オンライン予定)

出展形態 下記4通りの形態からお選びください。

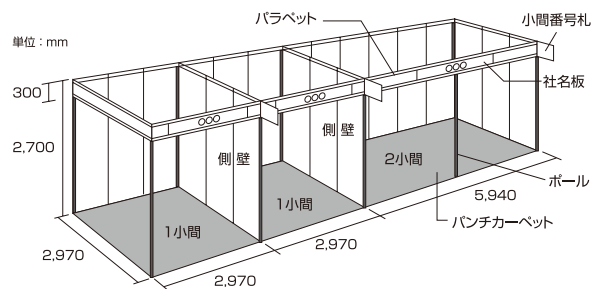
スペース小間 【4小間以上】

- 1小間のサイズは9㎡で、4小間からお申込み可能です。
- 墨出しによるスペース渡しになります。ただし、小間割りの状況に応じて他出展者と隣接する場合があります。その場合はシステムパネルにて仕切られます。
- 基礎パネル・カーペット等は一切付属していません。
- 小間装飾に関しては、別に定める装飾規定に従い、会場内の統一美観を保つよう最低限の装飾は行ってください。ただし、**1辺につき3分の1以上を開放し、通路を確保してください。**必要に応じて事務局指定の装飾会社の紹介もいたします。
- 共同出展者名は各種印刷物・ウェブサイトへの表記を、1小間申込につき2社までとします。
- 装飾物の高さは2,700mmまでとします。但し四方の境界線から1,000mm以上セットバックしたスペース内であれば、高さ3,600mmまで施工が可能です。



基礎小間 【1～3小間】

- 1～3小間でお申込みの場合に限りです。
- 1小間のサイズは約9㎡です。(芯寸寸法:幅2.97m×奥行2.97m×高さ2.7m)
- 基礎小間には下記の設備備品が付属しています。
壁面:システムパネル(ポリ仕上げ、白、高さ2.7m)
角小間の場合、通路に面した壁面はつきません。壁面を設置する場合は**1辺につき3分の1以上を開放し、通路を確保してください。**
- パラベット:社名板を設置するためのパネル
- 社名板:出展者名を表示
- 小間番号札:小間番号を表示
- 床面:パンチカーペット ※別途追加加工(有料)も可能です。
- 共同出展者名は各種印刷物・ウェブサイトへの表記を、1小間申込につき2社までとします。
- 装飾物の高さは2,700mmまでとします。



備品オプション

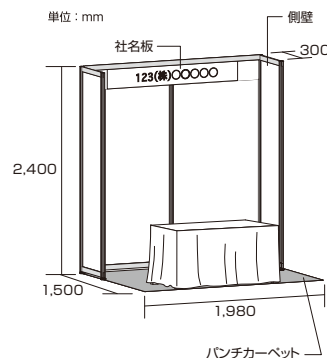
商談や試食提供に必要な備品をセットにしたオプションパッケージをご用意いたします。詳細は公式ウェブサイトおよび出展者説明会で配布する出展細則にてご案内いたします。

ミニ小間 食のトレンドゾーン「冷凍×食」限定

- 1企業1小間限定です。
- 小間のサイズは幅1.98m×奥行1.5m×高さ2.4m
- 付帯設備・備品
後壁面:システムパネル(ポリ仕上げ、白、高さ2.4m)
側壁:システムパネル(ポリ仕上げ、白、奥行300mm)
角小間の場合、通路に面した壁面はつきません。
- 社名板:小間番号・出展者名を表示
※出展者名表示は1企業または1団体のみ
- 展示テーブル:幅150cm×奥行60cm×高さ73cm 白布付き
- 床面:パンチカーペット(水色・変更不可)
- 共同給排水:ミニ小間出展者の共有設備

注意事項

小間内では、ガス・裸火・油を使っている調理は出来ません。必ず事務局手配の共同給排水の利用をお願いします。出品物によって、出展できないものがありますので、詳しくは運営事務局までお問い合わせください。



地方創生小間 地方・地域産品ゾーン限定

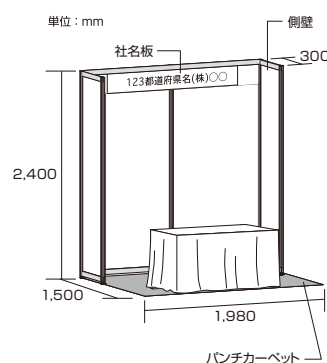
- 地方創生支援を目的とした特別小間です。全国の新規出展中小企業・団体が、来場者との直接的な商談や商品マーケティングにお役立ていただけます。
- 1企業1小間限定です。
 - 団体の場合には複数小間申込が可能です(最大5小間まで。ただし、1小間につき1企業のみ出展可。申込小間数に関わらず1出展申込につき社名板1枚)。
 - 1小間のサイズは幅1.98m×奥行1.5m×高さ2.4m
 - 付帯設備・備品
後壁面:システムパネル(ポリ仕上げ、白、高さ2.4m)
側壁:システムパネル(ポリ仕上げ、白、奥行300mm)
角小間の場合、通路に面した壁面はつきません。
 - 社名板:小間番号・都道府県名・出展者名を表示 ※出展者名表示は1企業または1団体のみ
 - 展示テーブル:幅150cm×奥行60cm×高さ73cm 白布付き
 - 床面:パンチカーペット(赤・変更不可)
 - 共同給排水:地方創生小間出展者の共有設備

主催者による出展審査を行います(随時)

<出展審査基準>
●地方・地域産品(食品)を取り扱う中小企業および、そのとりまための企業・団体
●新規出展および過去3年出展をしていない企業・団体を優先的に受理

注意事項

小間内では、ガス・裸火・油を使っている調理は出来ません。必ず事務局手配の共同給排水の利用をお願いします。出品物によって、出展できないものがありますので、詳しくは運営事務局までお問い合わせください。



出展規約

【1. 規約の履行】

出展者は以下に述べる各規約および、主催者から提示された「出展のご案内」および出展申込企業を対象に行う「出展者説明会」にて配付する「出展細則」の各規定(以下に説明する【7. 出展に関する規約】に一部記載)を遵守しなくてはなりません(社会情勢に応じてこれらの内容に変更が生じた場合は、変更後の内容を遵守するものとします)。これらに違反したと主催者が判断した場合、その時期を問わず出展申込の拒否、出展の取り消し、小間・展示物・装飾物の撤去・変更を主催者は命じることができます。その際、主催者の判断根拠などは公表いたしません。また、出展者から事前に支払われた費用の返還、および出展取り消し・小間・展示物・装飾物の撤去・変更によって生じた出展者および関係者の損害も補償しません。

【2. 出展資格】

- 2-1. 出展者は主催者が定める展示会の開催趣旨に合致する法人・団体とします。また、主催者は事務局内の出展基準に従い出展審査を行い、出展申込企業が出展基準を満たすか否かを決定する権利を持ちます。
- 2-2. 会場内で現金の授受を伴う物品・サービスの提供(即売行為)を目的とした出展は、出版物など主催者が認めた一部のものを除き、お断りします。

【3. 出展申込および出展料の支払】

- 3-1. 出展申込は、ウェブサイトからお申しいただくか、出展申込書原本を郵送ください。内容に不足または不備があったと主催者が判断した場合、主催者は出展をお断りする権利を持ちます。なお、その際ご提出いただいた書類は返却しませんので、出展申込書およびその他の提出書類はコピーをお取りいただき、お手元に保存してください。
- 3-2. (一社)全国スーパーマーケット協会会員以外の方の出展申込の受付開始は2023年8月1日(火)12:00です。それ以前にあったお申込は申込対象とみなされません。
- 3-3. 出展申込は、出展に必要なデータまたは書類を主催者が受領し、それに基づき請求した出展料を主催者が入金確認できた時点をもって正式なものとなります。
- 3-4. 出展料は2023年11月末日までにお振込みください。お振込みがない場合、主催者は申込みを取り消す権利を持ちます。

【4. 出展キャンセル・取り消し】

- 4-1. 出展申込を主催者が受領した後の出展取り消し・解約は認められません。出展者のやむを得ない事情により、出展のすべてまたは一部の取消し・解約をする場合、出展者は書面にて主催者に届け出なければなりません。主催者が書面を受領した時点で出展のすべてまたは一部の取消し・解約が成立し出展者は規定のキャンセル料を主催者に支払うものとします。
- 4-2. キャンセル料: 申込時点から2023年8月9日(水)15:00迄は出展料金の30%、それ以降は出展料金の100%を申し受けます。
- 4-3. 出展申込を正式に受領した後でも、出展者が「出展規約」などに違反したと主催者が判断した場合、主催者は出展を取り消す権利を持ちます。
- 4-4. 入金確認後であっても、主催者が出展者と連絡が取れない場合や主催者が出展の意向が無いと判断した場合、主催者は出展を取り消す権利を持ちます。

【5. 展示スペースの割り当て】

- 5-1. 展示スペースは、主催者が定める小間の配置、形状に基づき、所定の手続きに従い、主催者にて決定します。出展者は、その結果に従うものとします。
- 5-2. 出展者は、いかなる理由があってもその全部または一部を、他者と交換・譲渡・貸与などすることはできません。
- 5-3. 出展申込キャンセルなどがあった場合、主催者は説明会で発表した小間配置の全体レイアウトを変更する権利を持ちます。

【6. 書類の提出】

出展申込を正式に主催者が受領した後、出展者は主催者から提出を求められたすべての書類を指定期日までに届け出なければなりません。期日に遅れた場合、主催者は出展申込事項を履行するか否かを決定する権利を持ちます。

【7. 出展に関する規約】

- 7-1. 出展申込書に記載された法人・団体および製品・サービスなどが展示対象です。
- 7-2. 出展者は、出展申込書に記載された法人・団体および製品・サービスなどに変更が生じた場合、速やかに主催者に連絡しなければなりません。
- 7-3. 装飾・展示物などの搬入・搬出および展示方法などは、主催者の提供する「出展細則」に規定され、出展者はこれを遵守しなければなりません。
- 7-4. 出展者は、通路など自社小間内以外の場所で、展示、宣伝、営業行為などを行うことはできません。
- 7-5. 出展者は、強い光、熱、臭気、または大音響を放つ実演など他者の迷惑となる行為、また、近隣の展示を妨害する行為を禁止します。妨害の有無や実演などが他者に多大な迷惑を与えているか否かは主催者が判断し、その中止・変更を命じることができます。また、出展者はそれに従うものとします。

- 7-6. 出展者は、展示会場に適用されるすべての防火および安全法規・行政指導を遵守しなければなりません。
- 7-7. 展示会会期中および会期後に来場者・他の出展者などに対し迷惑のかかる行為(強引なセールス、勧誘、誹謗中傷、営業妨害またはそれらに類する行為など)が出展者であったと主催者が判断した場合、主催者は出展中止または次回以降の出展申込拒否を行う権利を持ちます。
- 7-8. 展示会会期中および会期後の出展者と来場者間における契約内容などに関して主催者はその責任を一切負いません。
- 7-9. 主催者が会場内で撮影した写真や映像(出展者・出展商品を含む)は開催報告書や公式ウェブサイト等に掲載する場合がありますのでご了承ください。
- 7-10. 本展に関わる各種印刷物に関して不備があった場合、公式ウェブサイトにて訂正させていただくものとし、当該印刷物等の再発行は行わないものとします。
- 7-11. 出展関係者であっても、18歳未満の入場はお断りします。事務局が認めた場合を除きます。
- 7-12. 出展者が展示会場内で酒類を試飲提供する場合は、20歳未満の者や車両運転者に提供できません。出展者が酒類を試飲提供したことによって、飲酒運転などの事件・事故を起こした場合や、20歳未満の者の飲酒について、主催者は一切の責任を負いません。

【8. 損害責任】

- 8-1. 主催者はいかなる理由においても、出展者およびその従業員・関係者等が展示スペースを使用することによって生じた人および物品に対する傷害・損害などに対し、一切の責任を負いません。また、出展者およびその従業員・関係者等の不注意などによって展示会場内で生じた人および物品に対する傷害・損害などに対し、一切の責任を負いません。
- 8-2. 出展者はその従業員・関係者・代理店等の不注意などによって生じた展示会場内およびその周辺の建築物・設備に対するすべての損害について、ただちに賠償するものとします。
- 8-3. 主催者は、天災その他不可抗力の原因による会期の変更・開催の中止によって生じた出展者および関係者の損害は補償しません。ただし、関係省庁・自治体等から自粛要請があり中止とした場合には、事務局が弁済すべき必要経費を差し引いた出展料金の残額を出展面積に按分して出展者に返却します。
- 8-4. 主催者は自然災害・交通機関の遅延・社会不安などによって生じた出展者および関係者の損害は補償しません。

【9. 反社会的勢力の排除】

- 9-1. 出展者は、当該出展者または当該出展者の代理人もしくは媒介する者が、現在、暴力団、暴力団員、暴力団員でなくなったときから5年を経過しない者、暴力団準構成員、暴力団関係企業、総会屋等、社会運動等標ぼうゴロまたは特殊知能暴力集団等、その他これらに準ずるもの(以下、これらを「暴力団員等」という。)に該当しないこと、および次の各号のいずれにも該当しないことを表明し、かつ将来にわたっても該当しないことを確約するものとします。
 - ①暴力団員等が経営を支配していると認められる関係を有すること
 - ②暴力団員等が経営に実質的に関与していると認められる関係を有すること
 - ③出展者もしくは第三者の不正の利益を図る目的または第三者に損害を加える目的をもってするなど、不当に暴力団員等を利用していると認められる関係を有すること
 - ④暴力団員等に対して資金を提供し、または、便宜を供与するなどの関与をしていると認められる関係を有すること
 - ⑤役員または経営に実質的に関与している者が暴力団員等と社会的に非難されるべき関係を有すること
- 9-2. 主催者は、出展者が、前項の確約に反して、当該出展者または当該出展者の代理人もしくは媒介する者が、暴力団員等あるいは前項各号の一つでも該当することが判明したときは、何らの催告をせず、出展を取り消すことができるものとします。
- 9-3. 主催者は、出展者が出展に関連して、第三者と下請または委託契約等(以下、「関連契約」という。)を締結する場合において、関連契約の当事者または代理もしくは媒介する者が暴力団員等あるいは前項各号の一つでも該当することが判明した場合、関連契約を解除するなど必要な措置をとるよう求めることができるものとします。
- 9-4. 主催者は、出展者が、関連契約を締結した当事者に対し前項の措置を求めたにもかかわらず、関連契約を締結した当事者がそれに従わなかった場合には、出展を取り消すことができるものとします。

以上

お問い合わせ

スーパーマーケット・トレードショー運営事務局

〒101-0047 東京都千代田区内神田3-19-8 櫻井ビル (一社)全国スーパーマーケット協会内
TEL: 03-5209-1056 (受付時間 平日10:00~16:00 土・日・祝日は除く)
E-mail: showinfo@smts.jp URL: <https://www.smts.jp/>

てづくり日本

NIPPON

お酒のあるく・ら・し

出展のご案内

- 会期** 2024年2月14日(水)~16日(金) 10:00-17:00 (最終日は16:00まで)
- 会場** 幕張メッセ 第58回スーパーマーケット・トレードショー2024 飲料・酒類ゾーン内
- 主催** (一社)全国スーパーマーケット協会

「お酒のあるく・ら・し」をコンセプトに「日本品質=Japan Quality」を追求し、全国から選りすぐりの造り手を募集いたします。
ブース内では、映像や展示などで日本の地域や質にこだわった造り手の“技”や“思い”を様々な取組み事例と共にご紹介する予定です。
是非ご出展ください。

前回実績

出展者

クラフトビール
アイエヌインターナショナル/
六甲ビール醸造所
秋田あくらビール/
秋田ノーザンハピネッツ
網走ビール
エイワ
鎌倉ビール醸造
協同商事コエドブルワリー
信州東御振興公社
ディーエイチシー
日南麦酒
NOTE JAPAN
(丹波篠山旅路のブルワリー)

Far Yeast Brewing
富士桜高原麦酒
ペアレシ醸造所
ヘリオス酒造
ホップジャパン
ハケ岳ルバーブハウス
吉田 和歌山ブルワリー
焼酎
神楽酒造
鷹正宗
まさひろ酒造
町田酒造
松永酒造場
山元酒造

リーな21 蔵元屋
日本酒
今代司酒造
越後鶴亀
遠藤酒造場
喜多屋
Kカンパニー(ネコサケ)
靴屋
酔心山根本店
大洋酒造
玉乃光酒造
千曲錦酒造
DHC酒造
花春酒造

舞姫
日本ワイン・果実酒
MKファームごぶし
サンサンワイナリー
シャトージュン
タムラファーム
MadderRed
南東北サンシャインファーム
大和葡萄酒
スピリッツ
岡田屋本店
ターゲットベイ醸造

(社名50音順/法人格省略)

出展者からの声

しっかりした商談ができるので、商品・会社のコンセプト、付加価値をきちんと伝えることができる

出展者同士での情報交換ができ、今後のビジネスにプラスになる

作り手と直接話ができる

お酒に特化したコーナーなので商談がしやすい

来場者からの声

募集期間

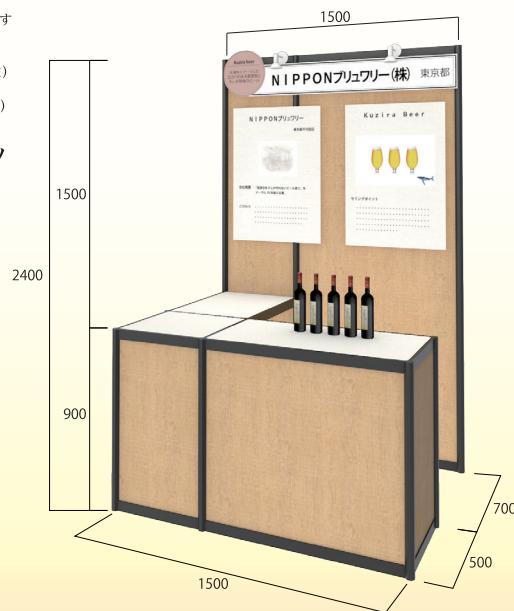
会員優先受付: 2023年7月3日(月)~ 一般受付: 2023年8月1日(火)~
※ 団体、卸、商社は出展不可 ※ 申込は1社1小間のみ ※ 日本国内で製造されたもの(ワインは日本ワイン)に限ります

出展料金

全国スーパーマーケット協会【会員】 ￥143,000(税込) ￥130,000(税抜)
全国スーパーマーケット協会【非会員】 ￥187,000(税込) ￥170,000(税抜)

募集酒類

日本酒、焼酎、クラフトビール、日本ワイン・果実酒、ウイスキー・スピリッツ



第58回スーパーマーケット・トレードショー2024 主催者企画
てづくりNIPPON 出展者申込書

下記の通り「てづくりNIPPON」への出展を申し込みます。

申込年月日	2023年 月 日	社判捺印欄	
フリガナ			
出展者名 (関連媒体掲載名)			
	英文表記		
本社所在地	〒		
担当者	〒		
	部署・役職		
	氏名	フリガナ	TEL
	e-mail		FAX
URL ※空欄可			
出展料金 ご請求先 ※担当者と異なる 場合のみ記入	社名		
	〒		
	部署・役職	氏名	
	TEL	FAX	

出展するカテゴリーに✓をつけてください(1つのみ)

日本酒 <input type="checkbox"/>	焼酎 <input type="checkbox"/>	クラフトビール <input type="checkbox"/>	日本ワイン・ 果実酒 <input type="checkbox"/>	ウイスキー・ スピリッツ <input type="checkbox"/>
------------------------------	-----------------------------	----------------------------------	--	--

PRポイント (酒造りのこだわりや思い、持続可能な酒造りへの取組みなどご自由にご記入ください。)

--

該当する方の□に✓をつけてください

(一社)全国スーパーマーケット協会【会 員】	143,000円(税込) 130,000円(税別)	<input type="checkbox"/>
(一社)全国スーパーマーケット協会【非会員】	187,000円(税込) 170,000円(税別)	<input type="checkbox"/>

取扱い銘柄(複数可)

出展予定銘柄(メインで出品するものに下線を引いてください)

- お申込み7日以内に(土日祭日除く)受付完了のFAX又はメールが到着しない場合は、お手数ですが下記までご連絡下さい。
- 募集数に達し次第、締切とさせていただきます。お申込みは早目をお願い申し上げます。
- ご出展にあたり、主催者の出展基準に従い審査を行います。審査の結果、ご出展をお断りする場合もございますのでご了承ください。

お申込みの際は本書を運営事務局へ
郵送にてご提出ください。
※必ず控えのコピーをおとりください。

てづくりNIPPON 運営事務局

〒104-0044 東京都中央区明石町8-1 聖路加タワー25F 株式会社 昭栄美術内
TEL : 03-5148-6671 FAX : 03-5148-6606
e-mail : tedukuri@shoei-bijutsu.co.jp
担当 : 藤木